

آیا Line Interactive بهترین است؟

مقدمه

سالها میگذرد و هنوز بحث انتخاب نوع توپولوژی UPS به منظور استفاده بر سر راه تجهیزات کامپیوتری، آزمایشگاهی و ... برای پاره ای از کاربران مطرح و مورد سؤال می باشد، لذا با توجه به این مورد بر آن شدیم که صرف نظر از تشریح کامل مسائل فنی با معرفی و مقایسه سه نوع توپولوژی ساخت یوپی اس که بیشترین کاربردها را دارند، کاربران را با کم و کیف تکنولوژیهای ساخت بشرح زیر آگاه کنیم تا بلکه از این رهگذر بتوانند موارد استفاده هر یک از این تکنولوژیها را تشخیص داده و در زمان مقتضی نوع UPS کار آمد خویش را انتخاب و یا خریداری نمایند.

Line Interactive

در این تکنولوژی، مبدل اینورتر همواره روشن بوده و در حالت عملکرد عادی (هنگامیکه توان منبع ورودی در بازه مجاز است) وظیفه شارژ باتریها را عهده دار است و هنگامیکه توان ورودی از بازه مجاز تعریف شده خارج گردد پیوستگی توان خروجی از اینورتر و انرژی ذخیره شده باتریها تامین می گردد.

لازم به ذکر است که به طور معمول وجود یک tap-changing transformer جهت رگولاسیون ولتاژ منبع ورودی مورد نیاز می باشد که بهتر است در طراحی این سیستم ها لحاظ گردد. همچنین اضافه نمودن تجهیزات فیلترینگ نظیر ایزولاسیون گالوانیک، RFI، EMI و ... به سیستم فوق، کیفیت توان خروجی را بهبود می بخشد.

متذکر میشود که وجود ترانس ایزوله با هسته آهن (ایزولاسیون گالوانیک) در خروجی دستگاه یوپی اس (در تمام تکنولوژی ها) به عنوان یک مانع فیزیکی مزایایی چون حذف مولفه های DC در خروجی، جلوگیری از خراب شدن شکل موج خروجی در صورت بروز جریانهای لحظه ای، جلوگیری از اعمال نوسانات و اعوجاج برق شهر به بارهای مصرفی، بالا بردن MTBF (فواصل بین خرابیها) و ... را خواهد داشت منتهی در صورت استفاده از این ترانس بازده دستگاه کمی کاهش می یابد.

یوپی اس های Line Interactive از مزایایی چون راندمان بالا، هزینه پایین و کیفیت مناسب توان خروجی برخوردارند. شاید بتوان وابسته بودن فرکانس خروجی این یوپی اس ها را به منبع ورودی از معایب این تکنولوژی شمرد، عموماً این طراحی فاقد مدار اصلاح ضریب قدرت ورودی نیز می باشد.

برخی عرضه کنندگان به اشتباه دستگاههای Off Line دارای استابیلایزر را در ردیف این تکنولوژی می دانند. مجدداً تأکید میگردد که یو پی اس های Line Interactive دارای شارژر مستقل نیستند و خود اینورتر وظیفه انجام شارژ را بر عهده دارد.

یوپی اس های Line Interactive جهت استفاده کلیه تجهیزات IT (کامپیوترها، سرورها و تجهیزات شبکه) مناسب می باشند. تکنولوژی فوق عموماً حداکثر تا توان 5KVA طراحی و تولید می شود.

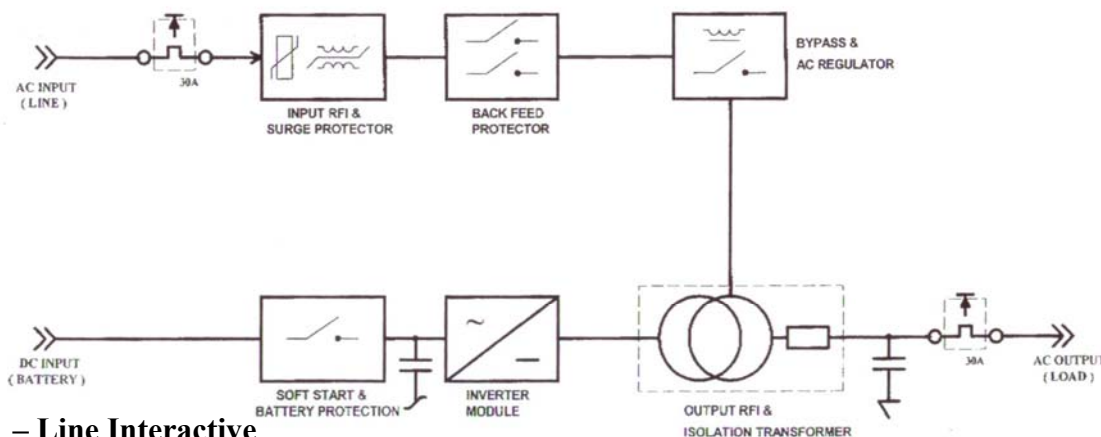


Figure1 – Line Interactive



Double Conversion

در این تکنولوژی ، توان خروجی از نظر ولتاژ و فرکانس مستقل از ورودی بوده و در هر حالت (مناسب بودن توان ورودی و یا خارج شدن ورودی از بازه مجاز) پیوستگی توان خروجی از اینورتر تامین می گردد .
لذا عملکرد **Transfer relay** در زمان قطع شدن توان ورودی معنایی ندارد و در حالتی که اینورتر یا مدارات داخلی **UPS** دچار مشکلی شود و یا اینکه باری خارج از توانایی یوپی اس به سیستم تحمیل گردد آنگاه استاتیک سوئیچ یا **Transfer relay** عمل کرده و توان خروجی از منبع ورودی تامین می گردد.
وابسته نبودن ولتاژ و فرکانس خروجی به منبع ورودی و کیفیت بالای توان خروجی از مزایای این سیستم می باشد .
این طراحی در مقایسه با تکنولوژی تشریح شده قبلی از هزینه بالاتری برخوردار است همچنین به علت کارکرد دائم تجهیزات اصلی (اینورتر و رکتیفایر) ، استهلاک بیشتر و راندمان نیز پایین تر می باشد ، وجود مدار اصلاح ضریب قدرت ورودی (**PFC**) نیز در برخی از این یوپی اس ها پیش بینی شده است .

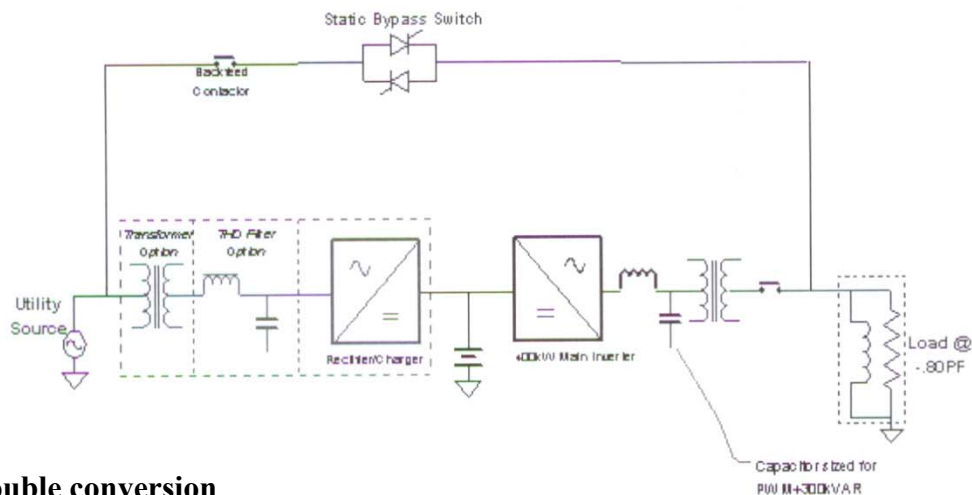


Figure 2 – Double conversion

Delta Conversion

تکنولوژی دیگری که اخیراً به بازار عرضه شده است **Delta Conversion** نامیده می شود ، که در برخی ویژگیها مشابه **Line Interactive** و در پاره ای دیگر از خصوصیات همانند **Double Conversion** عمل می کند در حالیکه معایب مربوط به این دو سیستم را به حداقل رسانده است .
برخی از تولیدکنندگان یوپی اس همانند شرکت **APC** این تکنولوژی را در رده **On Line** قلمداد می کنند و بعضی دیگر همانند شرکت **MGE** به شدت با این نظریه مخالف هستند .
در این طراحی ، هنگامی که منبع ورودی دارای توان مناسب و قابل قبولی باشد ، دلتا ترانسفورمر و دلتا اینورتر عملیات بالانس توان از منبع به بار را به عهده دارند و بدینوسیله پیوستگی توان خروجی تامین می گردد، اما زمانی که منبع ورودی از بازه مورد قبول خارج گردد ، بصورت اتوماتیک اینورتر اصلی (**main inverter**) با استفاده از انرژی ذخیره شده باتری توان مورد نیاز در خروجی را فراهم می سازد .



از مزایای مهم این تکنولوژی ، کیفیت مناسب توان خروجی، راندمان بالا ، اصلاح ضریب قدرت ورودی (وجود آن در این تکنولوژی معمول است) خود باعث افزایش توان دهی دستگاه ، کوچکتر شدن تجهیزات و کابل ، کاهش هزینه ها ، افزایش طول عمر قطعات و ... می باشد ، همچنین اعوجاج هارمونیکی جریان نیز کاهش می یابد که این امر سبب به حداقل رساندن تلفات انرژی در خطوط شبکه توزیع می شود .

این دستگاه جهت استفاده برای انواع بارهای مصرفی مناسب می باشد . البته شکل موج خروجی این یوپی اس ها در حالتی که توان منبع ورودی در بازه مجاز و قابل قبول باشد ، از نظر فرکانس وابسته به منبع ورودی است .
تکنولوژی **Delta Conversion** در توانهای بالاتر از 5KVA نیز قابل تولید و عرضه می باشد .

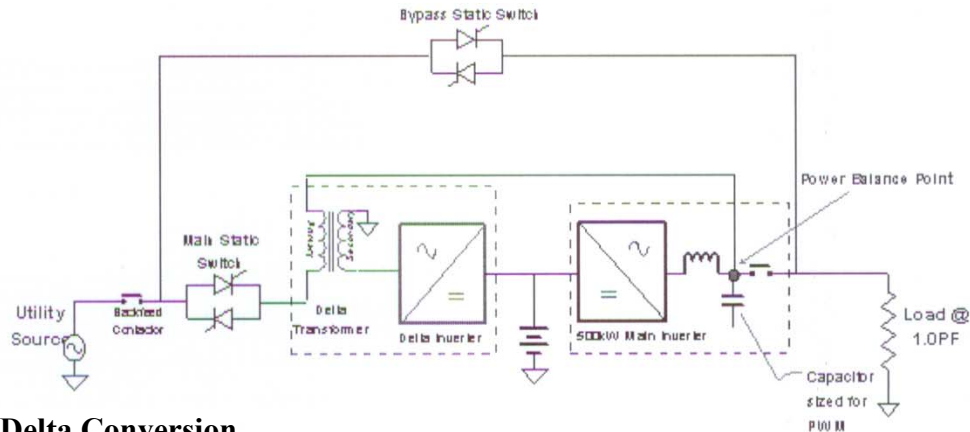


Figure 3 – Delta Conversion

نتیجه گیری

با توجه به توضیحات داده شده ، شاخصهای مهمی را که یک کاربر می تواند در انتخاب نوع یوپی اس مد نظر قرار دهد ، را می توان دسته بندی کرد و با توجه به نوع بار مصرفی و مقدار آن بهترین انتخاب را انجام داد که هم از صرف هزینه های اضافی جلوگیری شود و از طرف دیگر مناسب ترین یوپی اس جهت تغذیه بارهای مصرفی مورد استفاده قرار گیرد تا مشکلات ناشی از انتخاب نادرست ، هزینه های بعدی را به کاربر تحمیل نکند . از این رو در نظر گرفتن شاخصهایی نظیر حساسیت بار مصرفی و احتمال قطع شدن تغذیه بار ، راندمان و طول عمر دستگاه بسیار حائز اهمیت است (حساسیت بار ، به پارامترهای جزئی تری نظیر فرکانس و ولتاژ و نویزهای احتمالی و غیره بستگی دارد) . به همین دلیل در یک کلام کلی میتوان گفت که هر چه حساسیت بار در معنای عام کلمه بیشتر می شود قیمت دستگاه یوپی اس متناسب با آن در قیاس با سایر تکنولوژیها در شرایط یکسان بیشتر شده و راندمان و طول عمر نیز کاهش خواهد یافت . بعنوان مثال برای تغذیه بارهایی نظیر تجهیزات IT که تغییرات فرکانس و یا قطع شدن تغذیه بار به دلیل احتمال بروز خرابی ، از اهمیت زیادی برخوردار نیست بهترین گزینه سیستم **Line Interactive** می باشد . اما در صورتی که کاربر بخواهد توان واقعی یو پی اس را در اختیار داشته باشد و کیفیت توان بهتری برای تجهیزات مصرفی خود مهیا سازد بهتر است که از سیستم **Delta conversion** استفاده نماید ، البته در این صورت نسبت به حالت قبل هزینه بیشتر و راندمان کمی کمتر خواهد شد اما در بارهای بسیار حساس که حتماً می بایست تغذیه بار از لحاظ ولتاژ و فرکانس و سایر پارامترها مستقل از برق شهر باشد باید از سیستم **Double conversion** استفاده نمود که در این شرایط احتمالاً از دو یا چند سیستم جایگزین استفاده می کنند البته هزینه زیاد ، راندمان و طول عمر پایین نیز از تبعات استفاده این تکنولوژی می باشد .



